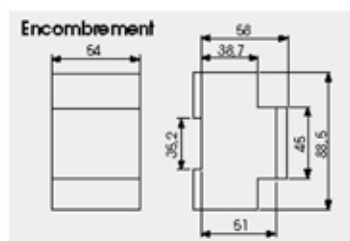
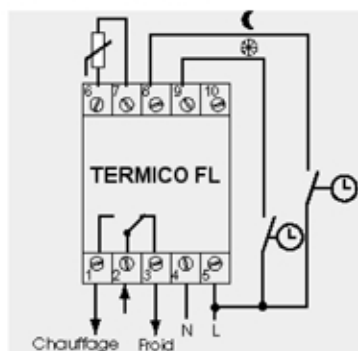


THERMOSTAT ELECTRONIQUE TERMICO FL pour sonde résultante noire



Caractéristiques fonctionnelles:

Thermostat électronique spécifique pour la régulation de chauffage radiant

La régulation est faite suivant la température sèche résultante

La précision du différentiel est réglable par commutateur: 0,5 °C ou 1 °C ou 2 °C

3 niveaux de température programmables par contacts extérieurs (horloge par exemple)

*température jour (activité) avec une consigne indépendante réglable de +5 à +30 °C

*température nuit avec une consigne indépendante réglable de +5 à +30 °C

*température hors gel, fixée à 8 °C environ

le hors gel est prioritaire lorsque l'entrée correspondante est activée

Voyant lumineux de signalisation du fonctionnement

Contact inverseur libre de potentiel permettant de commander la fonction chauffage

Caractéristiques techniques:

Tension d'alimentation: 230 V + 10%

Fréquence: 50/60 Hz

Puissance absorbée: environ 5VA

Contact inverseurs: charge résistive 8 A / 250 V

charge inductive (cos phi= 0,6) 3 A / 250 V

Température de fonctionnement: de 0 °C à 50 °C

Température de stockage: de -10 °C à + 70 °C

Raccordement par bornes à cage, section conducteurs: 1 à 4 mm²

Longueur de câble de sonde: max. 50 m

Encombrement: largeur de 3 modules